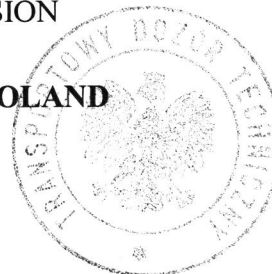




ZAWIADOMIENIE

COMMUNICATION

wydane przez: **DYREKTORA TRANSPORTOWEGO
DOZORU TECHNICZNEGO**
issued by: **DIRECTOR OF TRANSPORTATION
TECHNICAL SUPERVISION**
ul. Chałubińskiego 8
PL 00-613 Warszawa, POLAND



dotyczące: **UDZIELENIA HOMOLOGACJI**
concerning: **APPROVAL GRANTED**

typu światła bocznego pozycyjnego na podstawie **Regulaminu EKG nr 91.**
of a type of side-marking lamp pursuant to ECE Regulation No. 91.

Nr homologacji: **E20 91R-00 1684**
Approval No.:

Nr rozszerzenia: -
Extension No.:

- | | | |
|---|---|--|
| 1 | Nazwa handlowa lub marka światła bocznego pozycyjnego:
<i>Trade name or mark of the side-marking lamp:</i> | WAŚ |
| 2 | Oznakowanie typu światła bocznego pozycyjnego przez wytwórcę:
<i>Manufacturer's name for the type of side-marker lamp:</i> | W140/SM1 |
| 3 | Nazwa i adres wytwórcy:
<i>Manufacturer's name and address:</i> | Przetwórstwo Tworzyw Sztucznych „WAŚ” Józef i Leszek Waś Sp. J.
Godzikowice, ul. Stalowa 7, 9
55-200 Olawa, Polska |
| 4 | Nazwa i adres przedstawiciela wytwórcy (o ile występuje):
<i>If applicable, name and address of manufacturer's representative:</i> | nie dotyczy
<i>N/A</i> |
| 5 | Data przedstawienia do homologacji:
<i>Submitted for approval on:</i> | 01.07.2016 |
| 6 | Placówka techniczna odpowiedzialna za przeprowadzanie badań homologacyjnych:
<i>Technical service responsible for conducting approval tests:</i> | INSTYTUT TRANSPORTU SAMOCHODOWEGO
ul. Jagiellońska 80
03-301 Warszawa |
| 7 | Data protokołu z badań:
<i>Date of test report:</i> | 28.06.2016 |
| 8 | Numer protokołu z badań:
<i>Number of test report:</i> | 0473/ZBH/16 |
| 9 | Skrótowy opis:
<i>Concise description:</i> | SM1 |
| | Barwa źródła światła:
<i>Colour of light emitted:</i> | żółta samochodowa
<i>amber</i> |
| | Liczba i kategoria źródeł światła:
<i>Number and category(ies) of light source(s):</i> | 3 × niewymienne LED, 12V 0,4W, 24V 0,7W,
połączone szeregowo
3 × non-replaceable LED, 12V 0,4W, 24V 0,7W,
connected in series |
| | Moduł źródła światła:
<i>Light source module:</i> | nie
<i>no</i> |

- Kod identyfikacyjny modułu źródła światła:
Light source module specific identification code: **nie dotyczy**
N/A
- Tylko do montażu na wysokości mniejszej lub równej
750 mm ponad ziemią:
*Only for limited mounting height equal to or less
than 750 mm above the ground:* **nie**
no
- Geometryczne warunki instalowania
i ich warianty (jeżeli występują):
*Geometrical conditions of installation and
relating variations, if any:* **wg rysunku**
according to the drawing
- Zastosowanie elektronicznego układu sterującego źródła światła
/ sterowania zmiennością światłości:
(a) jako część lampy: **tak**
(b) jako osobne urządzenie **nie**
*Application of an electronic light source control gear/variable
intensity control:*
(a) Being part of the lamp: yes/no/not applicable **yes**
(b) Being not part of the lamp: yes/no/not applicable **no**
- Napięcie zasilania dodatkowego elektronicznego układu sterującego
źródła światła / sterowania zmiennością światłości:
*Input voltage(s) supplied by an electronic light source
control gear/variable intensity control:* **12V/24V**
- Producent i kod identyfikacyjny elektronicznego układu sterującego
źródła światła / sterowania zmiennością światłości (w przypadku
kiedy jest on częścią lampy ale nie występuje w jej obudowie):
Electronic light source control gear/variable intensity control
manufacturer and identification number (when the light source
control gear is part of the lamp but is not included into the lamp body): **nie dotyczy**
N/A
- 10 Położenie znaku homologacji:
Position of approval mark: **na kloszu**
on the lens
- 11 Powód (powody) rozszerzenia (jeśli dotyczy):
Reason(s) for the extension (if applicable): **nie dotyczy**
N/A
- 12 Homologacji:
Approval: **udzielono**
granted
- 13 Miejscowość: **Warszawa**
Place: *Warsaw*
- 14 Data: **29 lipca 2016r.**
Date: *29th of July 2016*
z up. **DYREKTOR**
- 15 Podpis: **Małgorzata Moździerz - Zarzyka**
Signature: **Zastępca Dyrektora**
- 16 Do niniejszego zawiadomienia załącza się wykaz dokumentów przedłożonych organowi administracji, który
udzielił homologacji, które mogą być uzyskane na prośbę:
*The list of documents deposited with the Administrative Service, which has granted approval, is annexed to
this communication and may be obtained on request.*
1. Opis techniczny z rysunkiem
Technical description with drawing
2. Protokół z badań homologacyjnych nr: **0473/ZBH/16**
Test report No:





ZAWIADOMIENIE
COMMUNICATION

wydane przez: **DYREKTORA TRANSPORTOWEGO
DOZORU TECHNICZNEGO**
issued by: **DIRECTOR OF TRANSPORTATION
TECHNICAL SUPERVISION**
ul. Chałubińskiego 8
PL 00-613 Warszawa, POLAND



dotyczące: **UDZIELENIA HOMOLOGACJI**
concerning: **APPROVAL GRANTED**

typu urządzenia na podstawie **Regulaminu nr 7.**
of a type of device pursuant to Regulation No. 7.

Nr homologacji: **E20 7R-02 1683**
Approval No.:

Nr rozszerzenia: -
Extension No.:

- | | | |
|------|---|---|
| 1 | Nazwa handlowa lub marka urządzenia:
<i>Trade name or mark of the device:</i> | WAŚ |
| 2 | Oznakowanie typu urządzenia przez wytwórcę:
<i>Manufacturer's name for the type of device:</i> | W140/R |
| 3 | Nazwa i adres wytwórcy:
<i>Manufacturer's name and address:</i> | Przetwórstwo Tworzyw Sztucznych
„WAŚ”
Józef i Leszek WAŚ Spółka Jawna
Godzikowice, ul. Stalowa 7, 9
55-200 Olawa, Polska |
| 4 | Nazwa i adres przedstawiciela wytwórcy (o ile występuje):
<i>If applicable, name and address of manufacturer's representative:</i> | nie dotyczy
N/A |
| 5 | Data przedstawienia do homologacji:
<i>Submitted for approval on:</i> | 01.07.2016 |
| 6 | Placówka techniczna odpowiedzialna za przeprowadzanie badań homologacyjnych:
<i>Technical service responsible for conducting approval tests:</i> | INSTYTUT TRANSPORTU
SAMOCHODOWEGO
ul. Jagiellońska 80
03-301 Warszawa |
| 7 | Data sprawozdania z badań:
<i>Date of test report issued by that service:</i> | 28.06.2016 |
| 8 | Numer sprawozdania z badań:
<i>Number of test report issued by that service:</i> | 0473/ZBH/16 |
| 9 | Skrótowy opis:
<i>Concise description:</i> | |
| 9.1. | Kategoria:
<i>By category of lamps:</i> | R |
| | Do zamocowania na zewnątrz, wewnątrz lub w obu miejscach:
<i>For mounting either outside or inside or both:</i> | na zewnątrz
outside |
| | Barwa światła:
<i>Colour of light emitted:</i> | czerwona
red |

Liczba, kategoria i rodzaj źródła światła:	4 x niewymienne LED połączone szeregowo
<i>Number, category and kind of light source(s):</i>	4 x non-replaceable LED connected in series
Napięcie i moc źródła światła:	12V 0,6W , 24V 1,3W
<i>Voltage and wattage:</i>	
Kod identyfikacyjny modułu źródła światła:	nie dotyczy
<i>Light source module specific identification code:</i>	N/A
Przy ograniczeniu wysokości mocowania do 750 mm powyżej powierzchni podłoża:	nie
<i>Only for limited mounting height of equal to or less than 750 mm above the ground:</i>	no
Geometryczne warunki instalowania i ich warianty (jeżeli występują):	wg rysunku
<i>Geometrical conditions of installation and relating variations, if any:</i>	according to the drawing
Zastosowanie elektronicznego układu sterującego źródła światła / sterowania zmiennością światłości:	
(a) jako część lampy:	tak
(b) jako osobne urządzenie:	nie
<i>Application of an electronic light source control gear/variable intensity control:</i>	
(a) being part of the lamp:	yes
(b) being not part of the lamp:	no
Napięcie zasilania dodatkowego elektronicznego układu sterującego źródła światła / sterowania zmiennością światłości:	12V/24V
<i>Input voltage(s) supplied by an electronic light source control gear / variable intensity control:</i>	
Producent i kod identyfikacyjny elektronicznego układu sterującego źródła światła / sterowania zmiennością światłości (w przypadku kiedy jest on częścią lampy ale nie występuje w jej obudowie):	nie dotyczy
<i>Electronic light source control gear/variable intensity control manufacturer and identification number (when the light source control gear is part of the lamp but is not included into the lamp body):</i>	N/A
Zmienna światłość:	nie
<i>Variable luminous intensity:</i>	no
9.2 Funkcja (funkcje) wytwarzane przez współzależne światło, stanowiąca część współzależnego systemu świateł:	
<i>Function(s) produced by an interdependent lamp forming part of an interdependent lamp system:</i>	
Światło przednie pozycyjne	nie
<i>Front position lamp</i>	no
Światło pozycyjne tylne R1	nie
<i>R1 Rear position lamp</i>	no
Światło pozycyjne tylne R2	nie
<i>R2 Rear position lamp</i>	no
Światło hamowania S1	nie
<i>S1 Stop lamp</i>	no
Światło hamowania S2	nie
<i>S2 Stop lamp</i>	no
Światło hamowania S3	nie
<i>S3 Stop lamp</i>	no
Światło hamowania S4	nie
<i>S4 Stop lamp</i>	no
Światło obrysowe	nie
<i>End-outline marker lamp</i>	no



- 10 Położenie znaku homologacji:
Position of approval mark: **na kloszu**
on the lens
- 11 Powód (powody) rozszerzenia:
Reason(s) for the extension (if applicable): **nie dotyczy**
N/A
- 12 Homologacji:
Approval: **udzielono**
granted

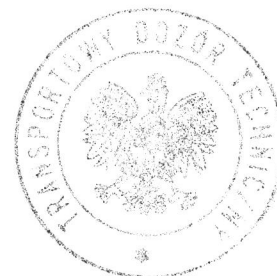
- 13 Miejscowość:
Place: **Warszawa**
Warsaw

- 14 Data:
Date: **29 lipca 2016r.**
29th of July 2016

- 15 Podpis:
Signature:

z up.
DYREKTOR

Małgorzata Możdzierz - Zarzyka
Zastępca Dyrektora



- 16 Do niniejszego zawiadomienia załącza się wykaz dokumentów przedłożonych organowi administracji, który udzielił homologacji, które mogą być uzyskane na prośbę:
The list of documents deposited with the Administrative Service, which has granted approval, is annexed to this communication and may be obtained on request.
1. Opis techniczny z rysunkiem
Technical description with drawing
 2. Sprawozdanie z badań homologacyjnych nr:
Test report No: **0473/ZBH/16**



ZAWIADOMIENIE
COMMUNICATION

wydane przez: **DYREKTORA TRANSPORTOWEGO
DOZORU TECHNICZNEGO**
issued by: **DIRECTOR OF TRANSPORTATION
TECHNICAL SUPERVISION**
ul. Chalubińskiego 8
PL 00-613 Warszawa, POLAND



dotyczące: **UDZIELENIA HOMOLOGACJI**
concerning: **APPROVAL GRANTED**

typu urządzenia na podstawie **Regulaminu nr 7.**
of a type of device pursuant to Regulation No. 7.

Nr homologacji: **E20 7R-02 1682**
Approval No.:

Nr rozszerzenia: -
Extension No.:

- | | | |
|------|--|---|
| 1 | Nazwa handlowa lub marka urządzenia:
<i>Trade name or mark of the device:</i> | WAŚ |
| 2 | Oznakowanie typu urządzenia przez wytwórcę:
<i>Manufacturer's name for the type of device:</i> | W140/A |
| 3 | Nazwa i adres wytwórcy:
<i>Manufacturer's name and address:</i> | Przetwórstwo Tworzyw Sztucznych
„WAŚ”
Józef i Leszek WAŚ Spółka Jawna
Godzikowice, ul. Stalowa 7, 9
55-200 Olawa, Polska |
| 4 | Nazwa i adres przedstawiciela wytwórcy (o ile występuje):
<i>If applicable, name and address of manufacturer's representative:</i> | nie dotyczy
N/A |
| 5 | Data przedstawienia do homologacji:
<i>Submitted for approval on:</i> | 01.07.2016 |
| 6 | Placówka techniczna odpowiedzialna
za przeprowadzanie badań homologacyjnych:
<i>Technical service responsible for conducting
approval tests:</i> | INSTYTUT TRANSPORTU
SAMOCHODOWEGO
ul. Jagiellońska 80
03-301 Warszawa |
| 7 | Data sprawozdania z badań:
<i>Date of test report issued by that service:</i> | 28.06.2016 |
| 8 | Numer sprawozdania z badań:
<i>Number of test report issued by that service:</i> | 0473/ZBH/16 |
| 9 | Skrótowny opis:
<i>Concise description:</i> | |
| 9.1. | Kategoria:
<i>By category of lamps:</i> | A |
| | Do zamocowania na zewnątrz, wewnątrz lub w obu miejscach:
<i>For mounting either outside or inside or both:</i> | na zewnątrz
outside |
| | Barwa światła:
<i>Colour of light emitted:</i> | biała
white |

Liczba, kategoria i rodzaj źródła światła:

Number, category and kind of light source(s):

Napięcie i moc źródła światła:

Voltage and wattage:

Kod identyfikacyjny modułu źródła światła:

Light source module specific identification code:

Przy ograniczeniu wysokości mocowania do 750 mm powyżej powierzchni podłoża:

Only for limited mounting height of equal to or less than 750 mm above the ground:

Geometryczne warunki instalowania i ich warianty

(jeżeli występują):

Geometrical conditions of installation and relating variations, if any:

Zastosowanie elektronicznego układu sterującego źródła światła / sterowania zmiennością światłości:

(a) jako część lampy:

(b) jako osobne urządzenie:

Application of an electronic light source control gear/variable intensity control:

(a) *being part of the lamp:*

(b) *being not part of the lamp:*

Napięcie zasilania dodatkowego elektronicznego układu sterującego źródła światła / sterowania zmiennością światłości:

Input voltage(s) supplied by an electronic light source control gear / variable intensity control:

Producent i kod identyfikacyjny elektronicznego układu sterującego źródła światła / sterowania zmiennością światłości (w przypadku kiedy jest on częścią lampy ale nie występuje w jej obudowie):

Electronic light source control gear/variable intensity control manufacturer and identification number (when the light source control gear is part of the lamp but is not included into the lamp body):

Zmienna światłość:

Variable luminous intensity:

9.2 Funkcja (funkcje) wytwarzane przez współzależne światło, stanowiąca część współzależnego systemu świateł:

Function(s) produced by an interdependent lamp forming part of an interdependent lamp system:

Światło przednie pozycyjne

Front position lamp

Światło pozycyjne tylne R1

R1 Rear position lamp

Światło pozycyjne tylne R2

R2 Rear position lamp

Światło hamowania S1

S1 Stop lamp

Światło hamowania S2

S2 Stop lamp

Światło hamowania S3

S3 Stop lamp

Światło hamowania S4

S4 Stop lamp

Światło obrysowe

End-outline marker lamp

3 x niewymienne LED połączone

szeregowo

3 x non-replaceable LED connected in series

12V 0,2W , 24V 0,5W

nie dotyczy

N/A

nie

no

wg rysunku

according to the drawing

tak

nie

yes

no

12V/24V

nie dotyczy

N/A

nie

no

nie

no

nie

no

nie

no

nie

no

nie

no

nie

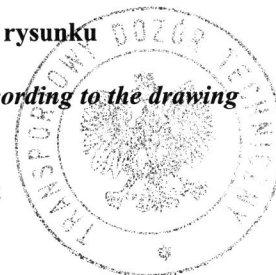
no

nie

no

nie

no

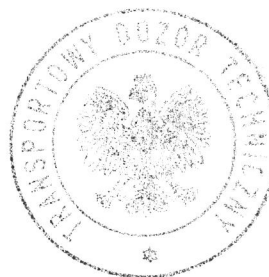


- 10 Położenie znaku homologacji:
Position of approval mark: **na kloszu**
on the lens
- 11 Powód (powody) rozszerzenia:
Reason(s) for the extension (if applicable): **nie dotyczy**
N/A
- 12 Homologacji:
Approval: **udzielono**
granted
- 13 Miejscowość:
Place: **Warszawa**
Warsaw
- 14 Data:
Date: **29 lipca 2016r.**
29th of July 2016

- 15 Podpis:
Signature:

z up.

DYREKTOR


 Małgorzata Mozdziejz - Zarzyka
 Zastępca Dyrektora


- 16 Do niniejszego zawiadomienia załącza się wykaz dokumentów przedłożonych organowi administracji, który udzielił homologacji, które mogą być uzyskane na prośbę:
The list of documents deposited with the Administrative Service, which has granted approval, is annexed to this communication and may be obtained on request.
1. Opis techniczny z rysunkiem
Technical description with drawing
 2. Sprawozdanie z badań homologacyjnych nr:
Test report No: **0473/ZBH/16**

DOKUMENT INFORMACYJNY
INFORMATION DOCUMENT
OPIS TECHNICZNY
TECHNICAL DESCRIPTION

PRODUCENT: Przetwórstwo Tworzyw Sztucznych „WAŚ” Józef i Leszek Waś
PRODUCER: Sp. J. Godzikowice ul. Stalowa 7,9 55-200 Olawa

WYRÓB: LAMPA ZESPOLONA POZYCYJNA PRZEDNIO – TYLNO - BOCZNA
ARTICLE: FRONT-REAR AND SIDE POSITION ASSEMBLY LAMP

OZNACZENIE LAMPY: W140
LAMP MARKING: W140

ŚWIATŁA: (wersja wykonania 1) - pozycyjne przednie W140/A - A
- pozycyjne tylne W140/R - R
- pozycyjne boczne W140/SM1 - SM1



7R 021682 A
7R 021683 R
91R 001684 SM1

LAMPS: (product version 1) - front position W140/A - A
- rear position W140/R - R
- side position W140/SM1 - SM1

MATERIAŁY:

KORPUS : - PVC czarny lub EPDM+PP czarny lub PP czarny
KLOSZ: - PC lub PMMA biały dyfuzyjny dla światła pozycyjnego przedniego, PC lub PMMA czerwony dyfuzyjny dla światła pozycyjnego tylnego, PC lub PMMA żółty dyfuzyjny dla światła pozycyjnego bocznego.
UKŁAD ELEKTRONICZNY Z ELEKTROLUMINESCENCYJNYM ŹRÓDŁEM ŚWIATŁA
USZCZELNIENIE – masa plastyczna
PRZEWODY DOPROWADZAJĄCE PRĄD
Lampy są produkowane w trzech różnych wersjach mocowania określonych na rysunkach homologacyjnych.

MATERIALS:

BODY : - PVC black or EPDM+PP black or PP black
LENS: - PC or PMMA white diffusing for the front position light, PC or PMMA red diffusing for the rear position light, PC or PMMA yellow diffusing for the side position light
ELECTRONIC DEVICE WITH ELECTROLUMINESCENT LIGHT SOURCE
PLASTIC GASKET
LEADS
The lamps are producing in three different mounting versions defined on homologation drawings.

ŹRÓDŁA ŚWIATŁA:

3xLED 12V 0,2W lub 24V 0,5W – dla światła pozycyjnego przedniego, połączone szeregowo
4xLED 12V 0,6W lub 24V 1,3W – dla światła pozycyjnego tylnego, połączone szeregowo
3xLED 12V 0,4W lub 24V 0,7W – dla światła pozycyjnego bocznego, połączone szeregowo

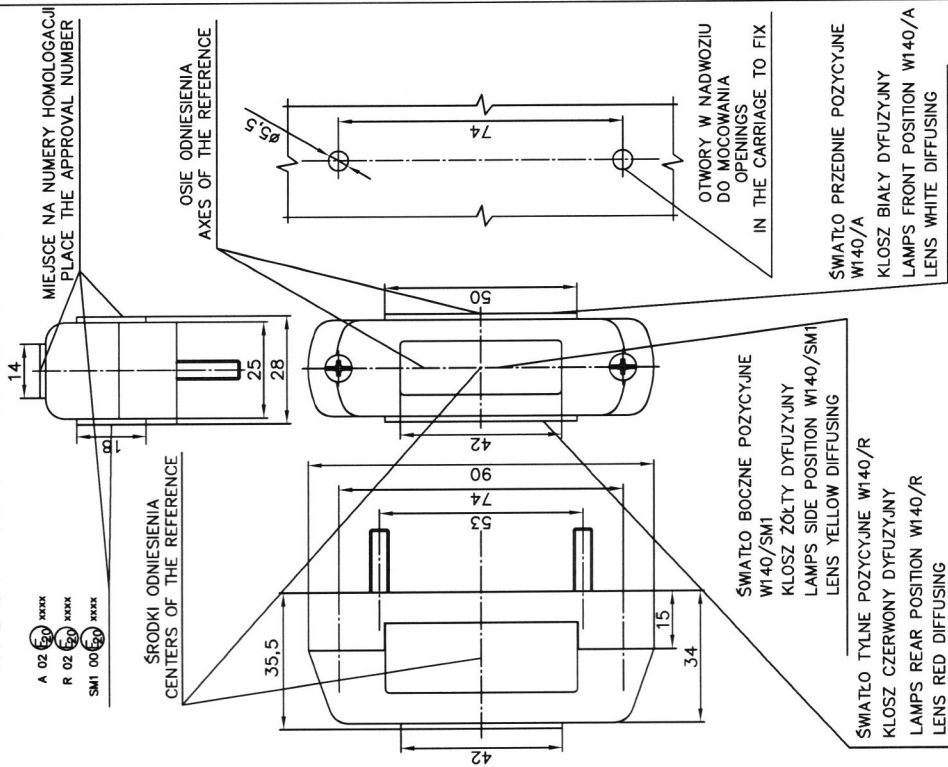
LIGHT SOURCES:

3xLED 12V 0,2W or 24V 0,5W – for front position light, connected in series
3xLED 12V 0,6W or 24V 1,3W – for rear position light, connected in series
3xLED 12V 0,4W or 24V 0,7W – for side position light, connected in series

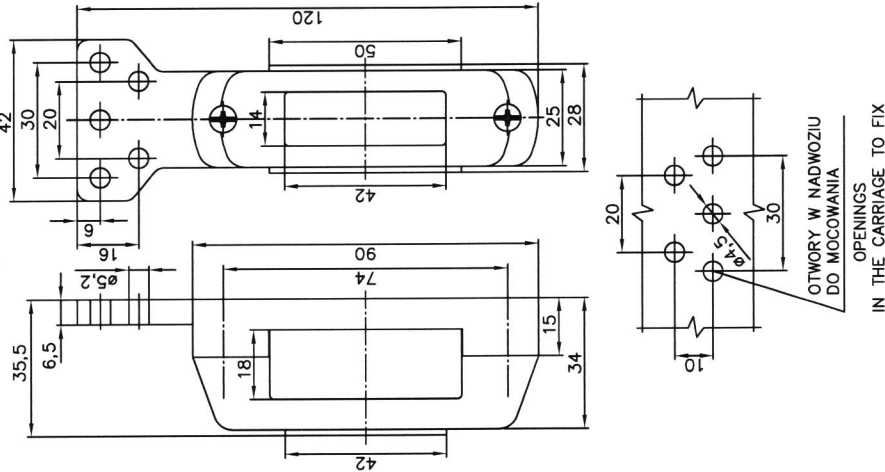
NINIEJSZY OPIS JEST CZĘŚCIĄ WNIOSKU O UDZIELENIE HOMOLOGACJI
THIS DESCRIPTION IS A PART OF THE APPLICATION FOR THE APPROVAL

LAMPA ZESPOLONA POZYCYJNA PRZEDNIO – TYLNO – BOCZNA W 140
 FRONT-REAR POSITION AND SIDE MARKER ASSEMBLY LAMP W 140

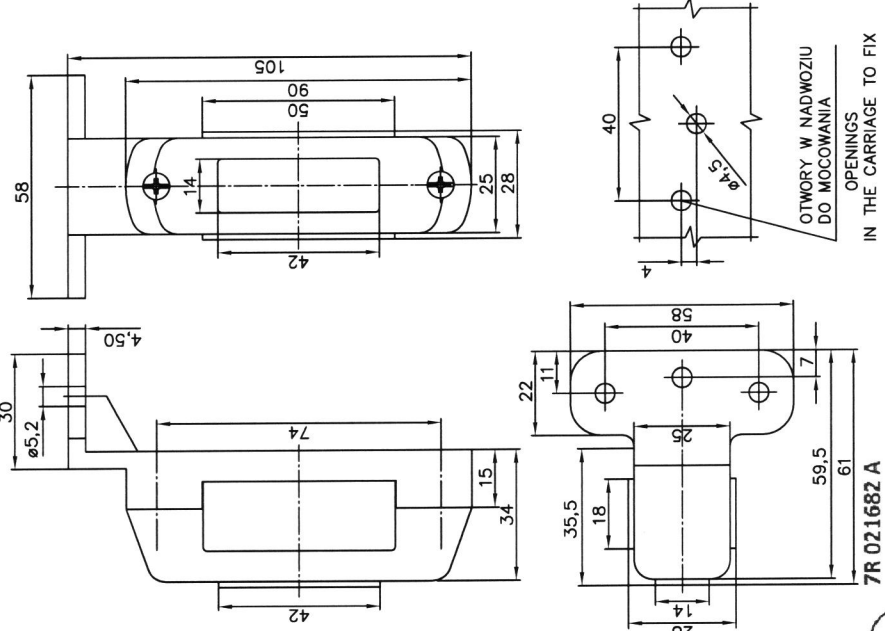
WERSJA MOCOWANIA 1
 MOUNTING VERSION 1



WERSJA MOCOWANIA 2
 MOUNTING VERSION 2



WERSJA MOCOWANIA 3
 MOUNTING VERSION 3



7R 021682 A
 7R 021683 R
 91R 001684 SM1

ŹRÓDŁA ŚWIATŁA: 3xLED 12V 0,2W lub 24V 0,5W- dla światła pozycyjnego przedniego
 4xLED 12V 0,6W lub 24V 1,3W- dla światła pozycyjnego tylnego
 3xLED 12V 0,4W lub 24V 0,7W- dla światła pozycyjnego boczego
 3xLED 12V 0,2W lub 24V 0,5W- for front position light
 4xLED 12V 0,6W lub 24V 1,3W- for rear position light
 3xLED 12V 0,4W lub 24V 0,7W- for side position light

LIGHT SOURCES:

NINIEJSZY RYSUNEK JEST CZĘŚCIĄ WNIOSKU O UDZIELENIE HOMOLOGACJI

THIS DRAWING IS A PART OF THE APPLICATION FOR THE APPROVAL

ZAŁĄCZNIK NR 1
ANNEX No. 1

DO SPRAWOZDANIA Z BADAŃ NR 0473/ZBH/16
TO THE TEST REPORT No. 0473/ZBH/16

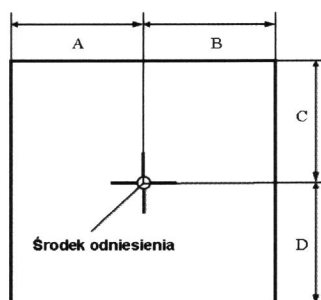
Oznaczenie krawędzi powierzchni widocznej (powierzchni świetlnej wg R48.06)
lamp zespolonych W140
Marking of apparent surface (illuminating surface acc. to R48.06) of grouped lamp W140

Producent:
Manufacturer

Przetwórstwo Tworzyw Sztucznych „WAŚ”
Józef i Leszek Waś
ul. Stalowa 7,9
Godzikowice, 55-200 Olawa

Liczba stron:
Number of pages:

1



Światło Light	A [mm] w lewo left	B [mm] w prawo right	C [mm] w górę up	D [mm] w dół down
Boczne pozycyjne SM1 Side-marker SM1	5	5	15	15
Tylne pozycyjne R Rear position R	5	5	20	20
Przednie pozycyjne A Front position A	5	5	15	15

Koniec załącznika
End of annex

sporządził:
compiled by:

Kalisz M.

dr inż. Małgorzata Kalisz, adiunkt

autoryzował:
authorised by:

P. Kaźmierczak

dr inż. Piotr Kaźmierczak